

Festesokler for skrumontering

Egenskaper og fordeler

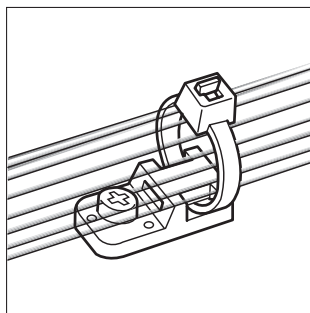
Vi leverer en rekke forskjellige festesokler for skrumontering, på denne siden er kun et lite utvalg:

Type LKC: Utformet for å holde grovere kabelbunter.

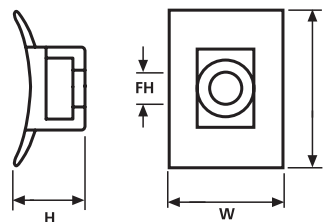
Type CTM og KR: Har avrundet design som gir ekstra støtte til kabelen.

Type CTAM og MB Spesielt godt egnet på steder hvor det er begrenset plass.

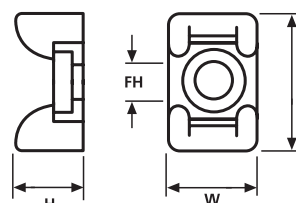
CTAM har innføring på alle fire sider og kan monteres både på langs og på tvers av kabelen.



Festesokkel CTAM/CTAM2



Festesokkel LKC



KR6G5, KR8G5 festesokler og CTM

Materialdata	
Materiale	Polyamid 6.6 (PA66)
Driftstemperatur	-40°C til +85°C varig, (+105°C i 500 t)
Brennbarhetsklasse	UL94 V2

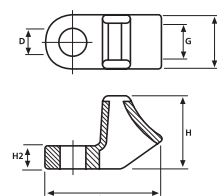


Typebetegnelse og tekniske data

Art.nr.	El.nr.	Type	Farge	Lengde (L)	Bredde (W)	Høyde (H)	Festehull Ø (FH)	Båndbredde max. (G)	Materiale	Pakn.
151-27019	13 300 20	LKC	Nat. (NA)	25,0	17,0	13,5	5,5	8,0	PA66	100
151-27010	13 302 35	LKC	Sort (BK)	25,0	17,0	13,5	8,0	8,0	PA66	100
151-30303	13 302 04	CTM0	Hvit (WH)	14,7	9,5	6,8	3,8	5,1	PA66	100
151-30400	13 299 28	CTM1	Sort (BK)	14,7	9,4	6,8	4,7	5,1	PA66	100
151-30405	13 302 05	CTM1	Hvit (WH)	14,7	9,4	6,8	4,7	5,1	PA66	100
151-30500	13 302 29	CTM2	Sort (BK)	21,8	15,4	9,4	4,5	7,7	PA66	100
151-31101	13 302 43	CTAM1	Sort (BK)	20,32	10,16	5,08	4,3	4,6	PA66	100
151-31201	13 302 44	CTAM2	Sort (BK)	20,32	10,16	5,08	5,2	4,6	PA66	100
151-24619	13 300 25	KR6G5	Nat. (NA)	18,0	12,0	9,0	4,5	6,0	PA66	100
151-24819	13 300 26	KR8G5	Nat. (NA)	25,0	14,5	12,0	6,5	8,0	PA66	100

Alle dimensjoner i mm. Med forbehold om tekniske endringer.

Materialdata	
Materiale	Polyamid 6.6 UV-beständig (PA66W)
Driftstemperatur	-40°C til +85°C varig, (+105°C i 500 t)
Brennbarhetsklasse	UL94 V2



Festesokkel LKM / CL8

Typebetegnelse og tekniske data

Art.nr.	El.nr.	Type	Farge	Lengde (L)	Bredde (W)	Høyde (H)	Høyde (H2)	Festehull Ø (FH)	Båndbredde max. (G)	Materiale	Pakn.
151-26819	13 300 29	CL8	Nat. (NA)	27,3	12,5	16,0	5,0	6,5	8,0	PA66	100
151-26860	13 302 37	CL8	Sort (BK)	27,3	12,5	16,0	5,0	6,5	8,0	PA66W	100

Alle dimensjoner i mm. Med forbehold om tekniske endringer.



Godkjenninger, for detaljert info, se vår hovedkatalog.